

RESOLUCIÓN NÚMERO 3029 DEL 05 DE DICIEMBRE DE 2024

"POR MEDIO DE LA CUAL SE OTORGA PERMISO DE OCUPACION DE CAUCE AL MUNICIPIO DE CALARCA - EXPEDIENTE ADMINISTRATIVO No. 12640-24"

Página 1 de 12

EL SUBDIRECTOR DE REGULACIÓN Y CONTROL AMBIENTAL DE LA CORPORACIÓN AUTÓNOMA REGIONAL DEL QUINDÍO, en uso de sus atribuciones legales contenidas en la Ley General Ambiental de Colombia, el Código de Procedimiento Administrativo y de lo Contencioso Administrativo y la Resolución 2169 del 12 de diciembre de 2016, modificada por la Resolución 066 del 16 de enero de 2017, modificada por la Resolución 081 del 18 de enero de 2017, modificada por la Resolución No.1035 del 03 de mayo del 2019, y a su vez modificada por la Resolución No.1861 del 14 de septiembre del 2020, emanadas de la Dirección General de la Corporación Autónoma Regional del Quindío

CONSIDERANDO

Que mediante solicitud radicada bajo el número **E12640-24**, el día catorce (14) de noviembre del año dos mil veinticuatro (2024), el señor **JUAN SEBASTIAN RAMOS VELASCO**, identificado con cédula de ciudadanía número 1.125.785.161 expedida en Nueva York -USA; actuando en calidad de Alcalde del Municipio de CALARCA, presentó ante la **CORPORACIÓN AUTÓNOMA REGIONAL DEL QUINDÍO – CRQ**, solicitud tendiente a obtener **PERMISO DE OCUPACIÓN DE CAUCE**, en el predio denominado: **1) LOTE ZONA DE PROTECCION #URBA. VILLA ITALIA III**, ubicado en el municipio de **CALARCA** identificada con Folio de Matrícula número **282-40083** y ficha catastral SIN INFORMACION, conforme a la documentación aportada con la solicitud.

Que el día 19 de noviembre de 2024, la Subdirección de Regulación y Control Ambiental de la Corporación Autónoma Regional del Quindío – C.R.Q., profirió Auto de Inicio número **SRCA-AIOC-788-11-2024**, por medio del cual, se dispone iniciar la actuación administrativa de *Permiso de Ocupación de Cauce* para la construcción de una infraestructura que se realizará en un predio denominado: **1) LOTE ZONA DE PROTECCION #URBA. VILLA ITALIA III**, ubicado en el municipio de **CALARCA** identificada con Folio de Matrícula número **282-40083** y ficha catastral SIN INFORMACION, conforme a la documentación aportada con la solicitud.

Que el acto administrativo anterior, le fue notificado al señor Alcalde **JUAN SEBASTIAN RAMOS VELASCO**, el día 21 de noviembre de 2024 con radicado CRQ 16430-24, al correo electrónico autorizado ecobrasdianaroman@gmail.com

Que personal adscrito a la Subdirección de Regulación y Control Ambiental de la Corporación Autónoma Regional del Quindío, realizó visita técnica de regulación el día 27 de noviembre de 2024, la cual quedó registrada en el informe técnico que se transcribe a continuación:

"INFORME: VISITA DE CAMPO DEL PUNTO QUE REQUIERE PERMISO DE OCUPACIÓN DE CAUCES, PLAYAS Y/O LECHOS DEL PROYECTO "CONSTRUCCIÓN ALCANTARILLA URBANIZACIÓN VILLA ITALIA III"

Expediente: 12640-24
Fecha visita: 27/11/2024
Solicitante: ALCALDÍA DE CALARCÁ
NIT: 890000441-4
Objeto de la Obra: Construcción culvert o alcantarilla para reemplazar la obra existente ampliando su capacidad hidráulica
Municipio: Calarcá
Dirección: Urbanización Villa Italia III, Manzana 1

1. LOCALIZACIÓN

Las obras propuestas a construir se encuentran sobre la vía de la Urbanización Villa Italia III, Manzana 1, en el cauce innominado afluente al río Santo Domingo.

Tabla 1. Coordenadas geográficas de los puntos que solicita ocupación de cauce

PUNTO DE OCUPACIÓN DE CAUCE	COORDENADAS GEOGRÁFICAS	
	Latitud	Longitud
Culvert o alcantarilla	4°31'25.81"	- 75°38'0.35"

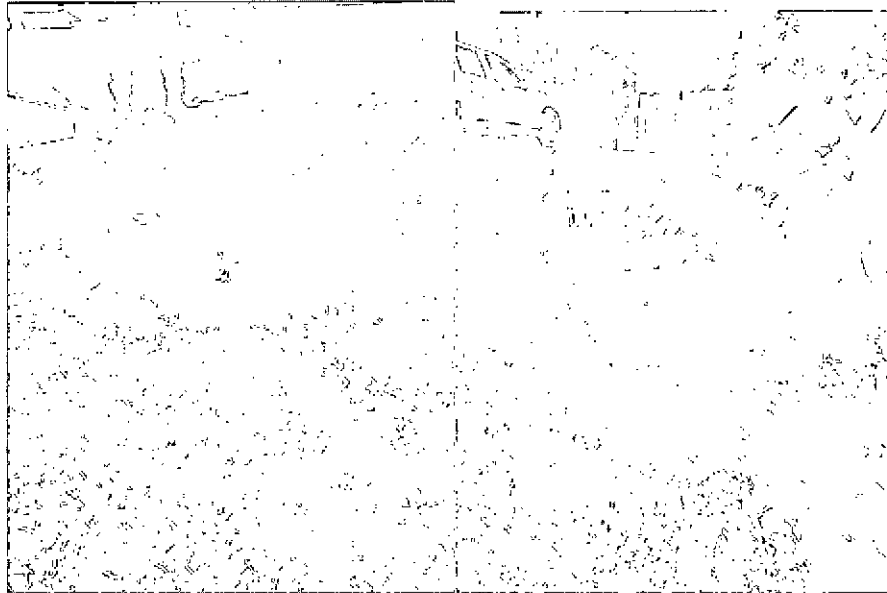


RESOLUCIÓN NÚMERO 3029 DEL 05 DE DICIEMBRE DE 2024
"POR MEDIO DE LA CUAL SE OTORGA PERMISO DE OCUPACION DE CAUCE AL MUNICIPIO DE
CALARCA - EXPEDIENTE ADMINISTRATIVO No. 12640-24"

Página 2 de 12

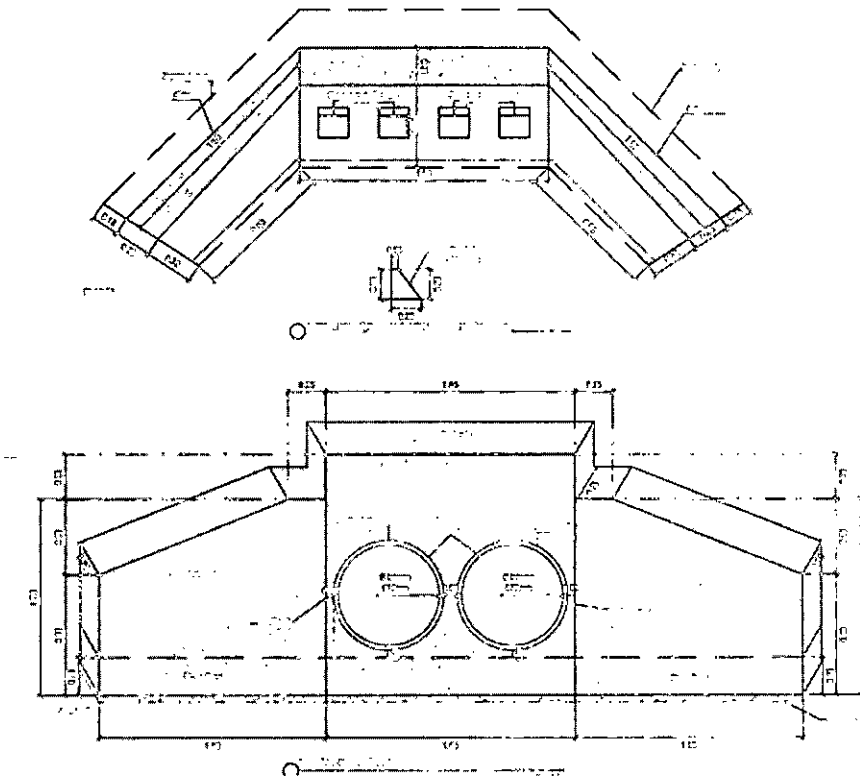
2. OBSERVACIONES DE LA VISITA

Se realizó visita al cauce innominado en las que se plantea la modificación de la alcantarilla existente para ampliar la capacidad hidráulica de la obra. En las siguientes fotografías se presentan los sitios objeto de la visita.



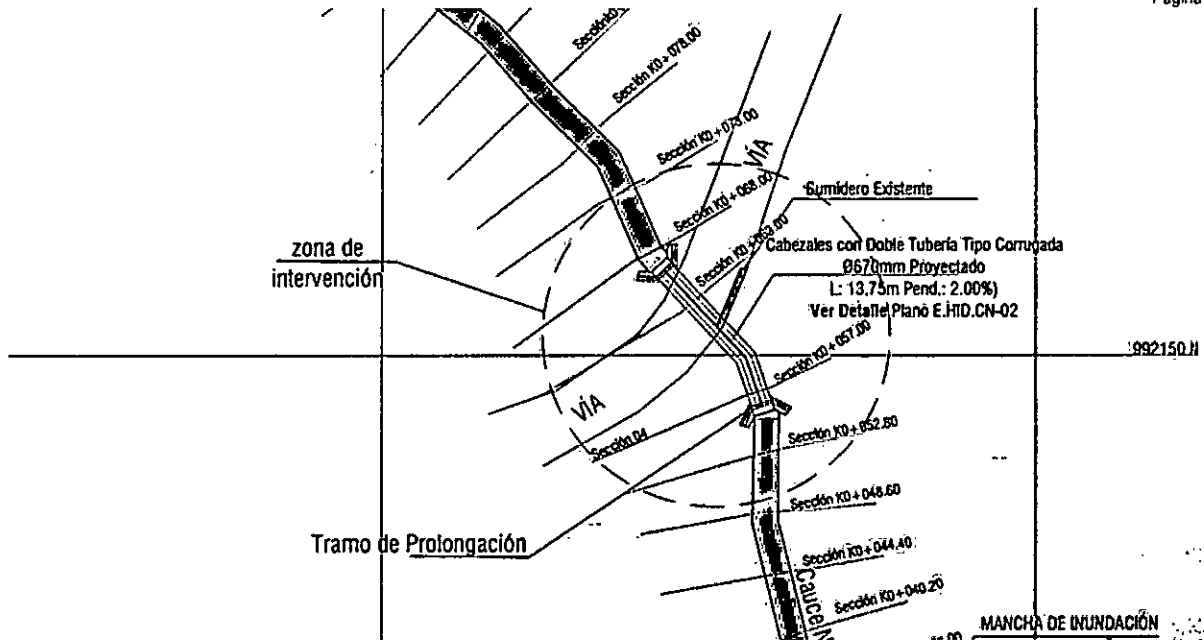
Fotografía 1. Entrada y salida de la alcantarilla existente

De acuerdo con las especificaciones técnicas presentadas se realizará sustitución de la obra existente y se reemplazará con la construcción de una alcantarilla con dos tuberías de 27" y longitud de 13.75 m, con estructura de encole y descole de la fuente hídrica en mención.



RESOLUCIÓN NÚMERO 3029 DEL 05 DE DICIEMBRE DE 2024
"POR MEDIO DE LA CUAL SE OTORGA PERMISO DE OCUPACION DE CAUCE AL MUNICIPIO DE
CALARCA - EXPEDIENTE ADMINISTRATIVO No. 12640-24"

Página 3 de 12



3. CONCLUSION DEL PERMISO DE OCUPACIÓN DE CAUCES, PLAYAS O LECHOS

El solicitante presenta planos y memorias de diseño de las obras a construir. De acuerdo con la visita técnica realizada, diseños y planos aportados a la Entidad para la solicitud de permiso de ocupación de cauce. Se concluye que la solicitud consiste en un punto de permiso de ocupación de cauce sobre el cauce innominado, por tanto, se concluye que se recomienda aprobar la solicitud de ocupación permanente sobre la quebrada innominada, con un área de ocupación total de 29.6 m².

El solicitante deberá garantizar que con la localización de las obras no se generarán daños a terceros, ni problemas erosivos en las márgenes de la quebrada producto de las nuevas obras, de igual forma deberá mantener la cobertura vegetal de las áreas forestales protectoras, y las demás determinantes ambientales de acuerdo con la normatividad vigente.

4. OBLIGACIONES DE CARÁCTER AMBIENTAL A CONSIDERAR EN EL DESARROLLO DE LAS ACTIVIDADES CONSTRUCTIVAS Y/O ADECUACIONES DE OBRAS EXISTENTES:

- En el evento que en los procesos constructivos y/o adecuación de obras del proyecto, requieran de productos maderables, se deberán obtenidos en distribuidoras debidamente autorizadas y con los permisos forestales respectivos.
- Se prohíbe la tala, corte y/o aprovechamiento de individuos forestales existentes, para los procesos constructivos, de conformidad con el Decreto 1076 de 2015.
- Comprar el material pétreo (gravas, triturados y arenas), para la producción de concreto en obra, en un establecimiento legalmente constituido, con título minero y licencia ambiental.
- Se prohíbe la extracción directa del lecho del río (arena y grava) o quebradas contiguas al proyecto o al sitio donde se va a efectuar la intervención del cauce.
- Utilizar agua de empresas prestadoras de servicios y/o concesión de agua otorgada al proyecto, en los procesos constructivos del proyecto tales como producción de concreto en obra, perforaciones cimentación, anclajes, mantenimientos y/o limpieza y mantenimiento de equipos para construcción, entre otros.
- Se recomienda realizar un adecuado manejo y control de escombros producto de excavaciones y escombros provenientes de procesos constructivos, realizando acopio en un sitio específico, así como limpiezas y retiros de tierra y residuos de construcción diarios sobre todo en las obras efectuadas sobre cauce. Así mismo, retiro programado para acopio de escombros en su totalidad al finalizar las obras, efectuando la disposición final en sitios autorizados, contribuyendo al flujo constante del cauce y propendiendo por la disminución de los impactos ambientales respectivamente, razón por la cual se prohíbe la disposición final de dichos residuos sobre laderas y cauces.
- Durante el tiempo de ejecución de la obra, el personal de construcción deberá proteger la fuente hídrica cumpliendo con los siguientes requisitos que se indican a continuación, con el fin de evitar contaminación de la misma con aceites, grasas, concreto, aditivos, entre otros.
- Mantenimientos de equipos retirados del cauce mínimo 20 metros.

RESOLUCIÓN NÚMERO 3029 DEL 05 DE DICIEMBRE DE 2024

"POR MEDIO DE LA CUAL SE OTORGA PERMISO DE OCUPACION DE CAUCE AL MUNICIPIO DE CALARCA - EXPEDIENTE ADMINISTRATIVO No. 12640-24"

Página 4 de 12

- *Limpieza de herramienta menor en caneca retirada del cauce mínimo 20 metros.*

- *Producción de concreto a 10 metros de fuente hídrica.*

a. *En el evento de resultar actividades constructivas y/o adecuación de obras, no contempladas en la solicitud presentada inicialmente, que requieran permiso de ocupación de cauces, el Permisionario deberá solicitar a la Corporación Autónoma Regional del Quindío por escrito y previamente a la ejecución de las obras la solicitud del respectivo permiso o la modificación del presente permiso de ocupación de cauce para el manejo de aguas, protección y/o re direccionamiento del flujo de cauce, entre otras, para lo cual deberá anexar la documentación necesaria, con el dimensionamiento y localización de elementos temporales o permanentes de ocupación, con soportes de diseño y planos detalle, los cuales deberán ser presentados conforme como lo establece el Decreto 1076 de 2015, con el fin de evitar posibles sanciones de tipo ambiental."*

Que la Corporación Autónoma Regional del Quindío – C.R.Q., presume que la información y documentación aportada al presente trámite y de la que no se hizo observación alguna, es veraz, correcta y confiable, razón por la cual ésta actuará bajo los postulados del principio de la buena fe consagrado en el artículo 83 de la Carta Magna, el cual dispone: *"Las actuaciones de los particulares y de las autoridades públicas deberán ceñirse a los postulados de la buena fe, la cual se presumirá en todas las gestiones que aquellos adelanten ante ésta"*, acogiendo así la totalidad de la documentación e información aportada al presente trámite.

La Corporación Autónoma Regional del Quindío – CRQ, en virtud del artículo 9 de la Ley 1437 de 2011, la cual establece las prohibiciones de las autoridades, indicando en el numeral 4: *"Exigir constancias, certificaciones o documentos que reposen en la respectiva Entidad"*.

De igual manera, el artículo noveno del Decreto 019 de 2012 "Ley Antitrámites", trata sobre la prohibición de exigir documentos que reposan en la entidad señalando: *"Cuando se esté adelantando un trámite ante la administración, se prohíbe exigir actos administrativos, constancias, certificaciones o documentos que ya reposen en la entidad ante la cual se está tramitando la respectiva actuación"*; y de los principios de eficacia y economía que rigen las actuaciones administrativas, el primero propende porque las autoridades busquen que los procedimientos logren su finalidad, y para el efecto, deberán remover de oficio los obstáculos puramente formales, entre otros y el segundo tiene por finalidad que las autoridades procedan con austeridad y eficacia, optimizando el uso del tiempo y de los demás recursos, procurando el más alto nivel de calidad en las actuaciones y la protección de los derechos de las personas en concordancia con el Decreto 2106 de 2019, *"Por el cual se dictan normas para simplificar, suprimir y reformar tramites, procesos y procedimientos innecesarios existentes en la administración pública"*.

Que el artículo 209 de la Constitución Política establece los principios de la función administrativa así:

"Artículo 209. *La función administrativa está al servicio de los intereses generales y se desarrolla con fundamento en los principios de igualdad, moralidad, eficacia, economía, celeridad, imparcialidad y publicidad, mediante la descentralización, la delegación y la desconcentración de funciones.*

Las autoridades administrativas deben coordinar sus actuaciones para el adecuado cumplimiento de los fines del Estado. La administración pública, en todos sus órdenes, tendrá un control interno que se ejercerá en los términos que señale la ley." (letra cursiva fuera del texto original)

Que el Título I de las Disposiciones Generales, artículo tercero del Código de Procedimiento Administrativo y de lo Contencioso Administrativo, consagra: *"Principios: Todas las autoridades deberán interpretar y aplicar las disposiciones que regulan las actuaciones y procedimientos administrativos a la luz de los principios consagrados en la Constitución Política, en la Parte Primera de este Código y en las leyes especiales.*

Las actuaciones administrativas se desarrollarán, especialmente, con arreglo a los principios del debido proceso, igualdad, imparcialidad, buena fe, moralidad, participación, responsabilidad, transparencia, publicidad, coordinación, eficacia, economía y celeridad (...)."

RESOLUCIÓN NÚMERO 3029 DEL 05 DE DICIEMBRE DE 2024
"POR MEDIO DE LA CUAL SE OTORGA PERMISO DE OCUPACION DE CAUCE AL MUNICIPIO DE
CALARCA - EXPEDIENTE ADMINISTRATIVO No. 12640-24"

Página 5 de 12

DISPOSICIONES LEGALES DEL PERMISO DE OCUPACIÓN DE CAUCE

Que el artículo 102 del Decreto Ley 2811 de 1974, establece que: *"Quien pretenda construir obras que ocupen el cauce de una corriente o depósito de agua, deberá solicitar autorización"*

Que el Decreto 1541 de 1978, el cual reglamenta el permiso de ocupación de cauce, fue compilado por el Decreto Único Reglamentario del Sector Ambiente y Desarrollo Sostenible número 1076 del veintiséis (26) de mayo de dos mil quince (2015).

Que el Capítulo 2 Sección 5 artículo 2.2.3.2.5.1. del Decreto 1076 de 2015 *"Por medio del cual se expide el Decreto Único Reglamentario del Sector Ambiente y Desarrollo Sostenible"* dispone *"El Derecho al uso de las aguas y de los cauces se adquiere de conformidad con el artículo 51 del Decreto - Ley 2811 de 1974:*

- a. Por ministerio de la ley;*
- b. Por concesión;*
- c. Por permiso, y*
- d. Por asociación."*

Que la sección 12 del Capítulo 2 artículos 2.2.3.2.12.1 y siguientes del Decreto 1076 de 2015 (artículo 104, y siguientes del Decreto 1541 de 1978), desarrolla el permiso de ocupación de cauces, playas y lechos.

Que la sección 12 del Capítulo 2 artículo 2.2.3.2.12.1 del Decreto 1076 de 2015, señala: *"La construcción de obras que ocupen el cauce de una corriente o depósito de agua requiere autorización, que se otorgará en las condiciones que establezca la Autoridad Ambiental competente. Igualmente se requerirá permiso cuando se trate de la ocupación permanente o transitoria de playas (...)"*

Que la Ley 99 de 1993, el Decreto 1076 de 2015 y el Decreto Ley 2811 de 1974, definen la necesidad de solicitar permiso ante la autoridad ambiental, antes de ejecutar cualquier tipo de obra civil sobre el cauce de una corriente de agua natural.

Que para el caso particular el permiso de ocupación de cauce tiene por objeto regular las intervenciones sobre los cauces considerando las implicaciones de estas sobre la generación de procesos erosivos, generación de riesgos y deterioro de la calidad ambiental sobre el cauce de una corriente de agua natural

FUNDAMENTOS JURÍDICOS

Que el artículo 8º de la Constitución Política determina: *"Es obligación del Estado y de las personas proteger las riquezas culturales y naturales de la nación"*.

Que, la Constitución Política de Colombia en su artículo 79 consagra el derecho a gozar de un ambiente sano y dispone que es deber del Estado proteger la diversidad e integridad del ambiente, conservar las áreas de especial importancia ecológica y fomentar la educación para el logro de estos fines

Que el artículo 80 ibídem señala que corresponde al Estado planificar el manejo y aprovechamiento de los recursos naturales, para garantizar su desarrollo sostenible, su conservación, restauración o sustitución. Indica además el artículo referido que el Estado deberá prevenir y controlar los factores de deterioro ambiental, imponer las sanciones legales y exigir la reparación de los daños causados.

Que el artículo 83 de la Carta Magna, dispone: *"Las actuaciones de los particulares y de las autoridades públicas deberán ceñirse a los postulados de la buena fe, la cual se presumirá en todas las gestiones que aquellos adelanten ante ésta"*

RESOLUCIÓN NÚMERO 3029 DEL 05 DE DICIEMBRE DE 2024

"POR MEDIO DE LA CUAL SE OTORGA PERMISO DE OCUPACION DE CAUCE AL MUNICIPIO DE CALARCA - EXPEDIENTE ADMINISTRATIVO No. 12640-24"

Página 6 de 12

Que el artículo 95 ibídem, preceptúa en su numeral 8º, como *"un deber del ciudadano, proteger los recursos culturales y naturales del país y velar por la conservación de un ambiente sano"*.

Que el artículo 3 de la Ley 1437 de 2011 consagra: **"Principios.** *Todas las autoridades deberán interpretar y aplicar las disposiciones que regulan las actuaciones y procedimientos administrativos a la luz de los principios consagrados en la Constitución Política, en la Parte Primera de este Código y en las leyes especiales.*

Las actuaciones administrativas se desarrollarán, especialmente, con arreglo a los principios del debido proceso, igualdad, imparcialidad, buena fe, moralidad, participación, responsabilidad, transparencia, publicidad, coordinación, eficacia, economía y celeridad...

4. En virtud del principio de buena fe, las autoridades y los particulares presumirán el comportamiento leal y fiel de unos y otros en el ejercicio de sus competencias, derechos y deberes..."

Es así como la Corte Constitucional en diversas ocasiones se ha manifestado sobre el principio de la buena fe, entre los muchos pronunciamientos está el contenido en la sentencia C-544 de 1994, que en su parte pertinente expone:

"(...) La buena fe ha sido, desde tiempos inmemoriales, uno de los principios fundamentales del derecho, ya se mire por su aspecto activo, como el deber de proceder con lealtad en nuestras relaciones jurídicas, o por el aspecto pasivo, como el derecho a esperar que los demás procedan en la misma forma. En general, los hombres proceden de buena fe: es lo que usualmente ocurre. Además, el proceder de mala fe, cuando media una relación jurídica, en principio constituye una conducta contraria al orden jurídico y sancionada por éste. En consecuencia, es una regla general que la buena fe se presume: de una parte, es la manera usual de comportarse; y de la otra, a la luz del derecho, las faltas deben comprobarse. Y es una falta el quebrantar la buena fe.

... La buena fe, como principio general que es, no requiere consagración normativa, pero se hace aquí explícita su presunción respecto de los particulares en razón de la situación de inferioridad en que ellos se encuentran frente a las autoridades públicas y como mandato para éstas en el sentido de mirar al administrado primeramente como el destinatario de una actividad de servicio...

Resulta claro por qué la norma tiene dos partes: la primera, la consagración de la obligación de actuar de buena fe, obligación que se predica por igual de los particulares y de las autoridades públicas. La segunda, la reiteración de la presunción de la buena fe de los particulares en todas las gestiones que adelanten ante las autoridades públicas.

Es, pues, una norma que establece el marco dentro del cual deben cumplirse las relaciones de los particulares con las autoridades públicas. Naturalmente, es discutible si el hecho de consagrar en la Constitución la regla de la buena fe, contribuya a darle una vigencia mayor en la vida de relación, o disminuya la frecuencia de los comportamientos que la contrarían."

Que la Ley 23 de 1973 en su artículo 2º establece que el medio ambiente es un patrimonio común, cuyo mejoramiento y conservación son actividades de utilidad pública, en la que deben participar el Estado y los particulares, y así mismo, define que el medio ambiente está constituido por la atmósfera y los recursos naturales renovables.

Que el Decreto - Ley 2811 de 1974 por el cual se adoptó el Código Nacional de Recursos Naturales Renovables y de Protección al Medio Ambiente, establece en su artículo 1º que el ambiente es patrimonio común, y que el Estado y los particulares deben participar en su preservación y manejo, por ser de utilidad pública e interés social.

Que según el artículo 31 numeral 2º de la Ley 99 de 1993, corresponde a las Corporaciones Autónomas Regionales ejercer la función de máxima autoridad ambiental en el área de su jurisdicción

RESOLUCIÓN NÚMERO 3029 DEL 05 DE DICIEMBRE DE 2024
"POR MEDIO DE LA CUAL SE OTORGA PERMISO DE OCUPACION DE CAUCE AL MUNICIPIO DE CALARCA - EXPEDIENTE ADMINISTRATIVO No. 12640-24"

Página 7 de 12

de acuerdo con las normas de carácter superior y conforme a los criterios y directrices trazadas por el Ministerio de Ambiente y Desarrollo Sostenible.

Que la Corporación Autónoma Regional del Quindío - C.R.Q., de conformidad con el artículo 31, numeral 9 de la Ley 99 de 1993, tiene dentro de sus funciones la de otorgar concesiones, permisos, autorizaciones y licencias ambientales requeridas por la Ley para el uso, aprovechamiento o movilización de los recursos naturales renovables o para el desarrollo de actividades que afectan o puedan afectar el medio ambiente.

Que el artículo 31 de la Ley 99 de 1993, numerales 12 y 13, establece como funciones de las Corporaciones Autónomas Regionales, la evaluación control y seguimiento ambiental por los usos del agua, suelo, aire y demás recursos naturales renovables, lo cual comprende la expedición de las respectivas licencias ambientales, permisos, concesiones, autorizaciones y salvoconductos así mismo recaudar conforme a la Ley, las contribuciones, tasas, derechos, tarifas y multas generadas por el uso y aprovechamiento de los mismos, fijando el monto en el territorio de su jurisdicción con base en las tarifas mínimas establecidas por el Ministerio de Ambiente y Desarrollo Sostenible.

Que, en el Departamento del Quindío, la Corporación Autónoma Regional del Quindío- C.R.Q., es la máxima autoridad ambiental, y tiene dentro de sus competencias otorgar las autorizaciones, permisos y licencias ambientales a los proyectos, obras y/o actividades de su competencia a desarrollarse en el área de su jurisdicción.

Que el Capítulo 2 Sección 19 artículo 2.2.3.2.19.6. del Decreto 1076 de 2015 *"Por medio del cual se expide el Decreto Único Reglamentario del Sector Ambiente y Desarrollo Sostenible"* (artículo 191 del Decreto 1541 de 1978) señala que: ***"Los proyectos de obras hidráulicas, públicas o privadas, para utilizar aguas o sus cauces o lechos deben incluir los estudios, planos y presupuesto de las obras y trabajos necesarios para la conservación o recuperación de las aguas y sus lechos o cauces, acompañados de una memoria, planos y presupuesto deben ser sometidos a aprobación y registro por parte de la Autoridad Ambiental competente."*** (letra negrilla fuera del texto original).

Que el Título I de las Disposiciones Generales, artículo tercero del Código de Procedimiento Administrativo y de lo Contencioso Administrativo, consagra: *"Principios: Todas las autoridades deberán interpretar y aplicar las disposiciones que regulan las actuaciones y procedimientos administrativos a la luz de los principios consagrados en la Constitución Política, en la Parte Primera de este Código y en las leyes especiales."*

Las actuaciones administrativas se desarrollarán, especialmente, con arreglo a los principios del debido proceso, igualdad, imparcialidad, buena fe, moralidad, participación, responsabilidad, transparencia, publicidad, coordinación, eficacia, economía y celeridad (...)."

Que de conformidad con lo previsto en el artículo 42 del Código de Procedimiento Administrativo y de lo Contencioso Administrativo, las autoridades administrativas están obligadas a tomar las decisiones que en derecho corresponda, motivadas, habiéndose dado oportunidad a los interesados para expresar sus opiniones, y con base en las pruebas e informes disponibles, y de todas las peticiones que hayan sido oportunamente planteadas dentro de la actuación por el peticionario y por los terceros reconocidos.

Ahora bien, respecto a los servicios de evaluación y seguimiento ambiental es importante realizar las siguientes anotaciones:

Que es deber de esta Entidad, efectuar el cobro por concepto de los servicios de evaluación y seguimiento ambiental, independientemente del otorgamiento o no de un permiso ambiental, para el caso particular se solicitó permiso de ocupación de cauce.

Que frente a lo anterior el artículo 338 de la Constitución Política establece que la ley, las ordenanzas y los acuerdos pueden permitir que las autoridades fijen la tarifa de las tasas y contribuciones que

RESOLUCIÓN NÚMERO 3029 DEL 05 DE DICIEMBRE DE 2024

"POR MEDIO DE LA CUAL SE OTORGA PERMISO DE OCUPACION DE CAUCE AL MUNICIPIO DE CALARCA - EXPEDIENTE ADMINISTRATIVO No. 12640-24"

Página 8 de 12

cobren a los contribuyentes, como recuperación de los costos de los servicios que les presten o participación en los beneficios que les proporcionen.

Que, de igual manera el numeral 13 del artículo 31 de la Ley 99 de 1993 determinó que corresponde a las autoridades ambientales recaudar, conforme a la ley, las contribuciones, tasa, derechos, tarifas y multas por concepto del uso y aprovechamiento de los recursos naturales renovables y fijar su monto en el territorio de su jurisdicción.

Por su parte, el artículo 46 numeral 11 de la Ley 99 de 1993 estableció como patrimonio y rentas de las Corporaciones, los derechos causados por el otorgamiento de licencias, permisos, autorizaciones, concesiones y salvoconductos, de acuerdo con la escala tarifaria que para el efecto expida el Ministerio de Ambiente.

Que la Ley 633 de 2000 "por la cual se expiden normas en materia tributaria, se dictan disposiciones sobre el tratamiento a los fondos obligatorios para la vivienda de interés social y se introducen normas para fortalecer las finanzas de la rama Judicial", establece en su artículo 96 la tarifa de las licencias ambientales y otros instrumentos de control y manejo ambiental.

Que el cobro que se aplicó por los servicios de evaluación, se encuentra establecido en la Ley 633 de 2000, en la Resolución número 1280 del 2010, expedida por el Ministerio de Ambiente, Vivienda y Desarrollo Territorial, adoptadas por esta Autoridad Ambiental mediante la Resolución número 663 del tres (3) de abril de dos mil veinticuatro (2024) "Por medio la cual se adoptan los parámetros y el procedimiento para el cobro de tarifas por concepto de los servicios de evaluación y seguimiento ambiental de las licencias, permisos, concesiones, autorizaciones, demás instrumentos de control y manejo ambiental y se establecen los valores a cobrar por concepto de bienes y servicios que ofrece la Corporación Autónoma Regional del Quindío, para la vigencia 2024".

Que la Corte Constitucional a través de las sentencias C-632 de 2011 y T-500 de 2012 se pronunció con respecto al medio ambiente, el derecho a un Ambiente Sano y la importancia del recurso hídrico.

CONSIDERACIONES DE LA SUBDIRECCIÓN DE REGULACIÓN Y CONTROL AMBIENTAL DE LA CORPORACIÓN AUTÓNOMA REGIONAL DEL QUINDÍO – C.R.Q., FRENTE A LA PRESENTE SOLICITUD DE PERMISO DE OCUPACIÓN DE CAUCE:

1. Que, conforme a la normatividad ambiental, la ejecución de obras que ocupen un cauce o depósito de aguas requiere permiso pues esta ocupación puede ocasionar deterioros graves a los recursos naturales, al medio ambiente o introducir modificaciones considerables al paisaje, por lo cual se estableció el cumplimiento de requisitos, términos, condiciones y obligaciones con el fin de prevenir, mitigar, o compensar los efectos ambientales que dicha obra puede generar.
2. Que, con ocasión de la visita realizada a las obras objeto del presente tramite, se observa que estas se encuentran sobre la vía de la Urbanización Villa Italia III, Manzana 1, sobre el cauce innominado afluente al río **Santo Domingo**, según coordenadas se ubica así:

Tabla 2. Coordenadas geográficas de los puntos que solicita ocupación de cauce

PUNTO DE OCUPACIÓN DE CAUCE	COORDENADAS GEOGRÁFICAS	
	Latitud	Longitud
Culvert o alcantarilla	4°31'25.81"	-75°38'0.35"

3. Que, de acuerdo con la información aportada para la solicitud de permiso de ocupación de cauce, se corrobora en la visita técnica; que las obras a realizar consisten en la sustitución de la obra existente para reemplazarla con la construcción de una alcantarilla con dos tuberías de 27" y longitud de 13.75 m, con estructura de encole y descole a la fuente hídrica conforme se refiere en el informe transcrito líneas atrás.
4. De conformidad a los planos y memorias de diseño aportadas por la solicitante, se realiza la visita técnica, la cual permite deducir que, se recomienda aprobar la solicitud de ocupación perma

RESOLUCIÓN NÚMERO 3029 DEL 05 DE DICIEMBRE DE 2024
"POR MEDIO DE LA CUAL SE OTORGA PERMISO DE OCUPACION DE CAUCE AL MUNICIPIO DE
CALARCA - EXPEDIENTE ADMINISTRATIVO No. 12640-24"

Página 9 de 12

sobre la quebrada innominada, con un área de ocupación total de 29.6 m².

5. El solicitante deberá garantizar que con la localización de las obras no se generarán daños a terceros, ni problemas erosivos en las márgenes de la quebrada producto de las nuevas obras, de igual forma deberá mantener la cobertura vegetal de las áreas forestales protectoras, y las demás determinantes ambientales de acuerdo con la normatividad vigente
6. Que el concepto técnico constituye el instrumento mediante el cual se evalúa la solicitud de permisos de ocupación de cauce, objeto de la presente Resolución, el cual constituye la principal fuente o herramienta para establecer si es factible técnica y ambientalmente el otorgamiento del referido permiso.
7. Conforme al ordenamiento jurídico, uno de los principios constitucionales encontramos la buena fe, el cual constituye el punto de partida sobre el cual se erige la confianza que debe imperar entre la Administración y los administrados en las actuaciones que estos sostienen.
8. Que este Despacho considera procedente acoger en su totalidad la información aportada por el solicitante y la recopilada en la visita técnica, como también el concepto técnico presentado, mediante el cual se evaluó la solicitud de permiso de ocupación de cauce.

Que, en virtud de lo anterior, esta Corporación entra a definir el trámite administrativo relativo a la solicitud de permiso de ocupación de cauce, requerido por el **MUNICIPIO DE CALARCA**, representado por el alcalde señor **JUAN SEBASTIAN RAMOS VELASCO**.

Que en consideración a la viabilidad técnica y verificado el cumplimiento de los requisitos legales exigidos por la normatividad ambiental vigente para los permisos de ocupación de cauce, este Despacho procederá a resolver de fondo la solicitud del permiso ambiental requerido, con la imposición de las obligaciones ambientales que serán señaladas en la parte resolutive del presente Acto Administrativo.

Que, en mérito de lo expuesto, el **SUBDIRECTOR DE REGULACIÓN Y CONTROL AMBIENTAL DE LA CORPORACIÓN AUTÓNOMA REGIONAL DEL QUINDÍO – C.R.Q.**,

RESUELVE

ARTÍCULO PRIMERO: - OTORGAR PERMISO DE OCUPACIÓN DE CAUCE DE MANERA PERMANENTE, al **MUNICIPIO DE CALARCA** representado por el Alcalde señor JUAN SEBASTIAN RAMOS VELASCO, identificado con cédula de ciudadanía número 1.125.785.161 expedida en Nueva York -USA; sobre el predio denominado: **1) LOTE ZONA DE PROTECCION #URBA. VILLA ITALIA III**, ubicado en el municipio de **CALARCA** identificada con Folio de Matrícula número **282-40083** y ficha catastral SIN INFORMACION, donde se realizará sustitución de la obra existente y se reemplazara con la construcción de una alcantarilla con dos tuberías de 27" y longitud de 13.75 m, con estructura de encole y descole de la fuente hídrica innominada, en un área de ocupación de cauce de 29.6 m² localizado en las siguientes coordenadas:

PUNTO DE OCUPACIÓN DE CAUCE	COORDENADAS GEOGRÁFICAS	
	Latitud	Longitud
Culvert o alcantarilla	4°31'25.81"	- 75°38'0.35"

PARÁGRAFO PRIMERO: - El otorgamiento del presente permiso, no implica autorización de servidumbre alguna, ni de Licencia de Construcción, razón por la cual el permisionario, es el responsable de obtener dichos permisos, ante las autoridades competentes. La ejecución de proyecto o actividad, deberá cumplir con las determinantes ambientales establecidas por la Corporación.

ARTÍCULO SEGUNDO: - El **MUNICIPIO DE CALARCA**, por intermedio de su Alcalde, deberá cumplir las siguientes obligaciones:

RESOLUCIÓN NÚMERO 3029 DEL 05 DE DICIEMBRE DE 2024
"POR MEDIO DE LA CUAL SE OTORGA PERMISO DE OCUPACION DE CAUCE AL MUNICIPIO DE CALARCA - EXPEDIENTE ADMINISTRATIVO No. 12640-24"

Página 10 de 12

1. Aplicar las siguientes medidas de manejo ambiental al desarrollar las actividades constructivas y/o adecuaciones de obras existentes:
 - a. En el evento que en los procesos constructivos y/o adecuación de obras del proyecto, requieran de productos maderables, se deberán obtenidos en distribuidoras debidamente autorizadas y con los permisos forestales respectivos.
 - b. Se prohíbe la tala, corte y/o aprovechamiento de individuos forestales existentes, para los procesos constructivos, de conformidad con el Decreto 1076 de 2015.
 - c. Comprar el material pétreo (gravas, triturados y arenas), para la producción de concreto en obra, en un establecimiento legalmente constituido, con título minero y licencia ambiental.
 - d. Se prohíbe la extracción directa del lecho del río (arena y grava) o quebradas contiguas al proyecto o al sitio donde se va a efectuar la intervención del cauce.
 - e. Utilizar agua de empresas prestadoras de servicios y/o concesión de agua otorgada al proyecto, en los procesos constructivos del proyecto tales como producción de concreto en obra, perforaciones cimentación, anclajes, mantenimientos y/o limpieza y mantenimiento de equipos para construcción, entre otros.
 - f. Se recomienda realizar un adecuado manejo y control de escombros producto de excavaciones y escombros provenientes de procesos constructivos, realizando acopio en un sitio específico, así como limpiezas y retiros de tierra y residuos de construcción diarios sobre todo en las obras efectuadas sobre cauce. Así mismo, retiro programado para acopio de escombros en su totalidad al finalizar las obras, efectuando la disposición final en sitios autorizados, contribuyendo al flujo constante del cauce y propendiendo por la disminución de los impactos ambientales respectivamente, razón por la cual se prohíbe la disposición final de dichos residuos sobre laderas y cauces.
 - g. Durante el tiempo de ejecución de la obra, el personal de construcción deberá proteger la fuente hídrica cumpliendo con los siguientes requisitos que se indican a continuación, con el fin de evitar contaminación de la misma con aceites, grasas, concreto, aditivos, entre otros.
 - Mantenimientos de equipos retirados del cauce mínimo 20 metros.
 - Limpieza de herramienta menor en caneca retirada del cauce mínimo 20 metros.
 - Producción de concreto a 10 metros de fuente hídrica.
2. En el evento de resultar actividades constructivas y/o adecuación de obras, no contempladas en la solicitud presentada inicialmente, que requieran permiso de ocupación de cauce, el Permissionario deberá solicitar a la Corporación Autónoma Regional del Quindío por escrito y previamente a la ejecución de obras la solicitud del respectivo permiso y/o modificación del presente permiso de ocupación de cauce para el manejo de aguas, protección y/o re direccionamiento del flujo de cauce, entre otras, para lo cual deberá anexar la documentación necesaria, con el dimensionamiento y localización de elementos temporales o permanentes de ocupación, con soportes de diseño y planos detalle, los cuales deberán ser presentados conforme como lo establece el Decreto 1076 de 2015, con el fin de evitar posibles sanciones de tipo ambiental.
3. En caso de requerir el aprovechamiento de otros recursos ambientales, se deberá solicitar el permiso respectivo (aprovechamiento forestal, concesión de agua, etc.).
4. En caso de cambio de dirección y/o número de teléfono, se deberá informar a esta Corporación con el fin de actualizar los datos de correspondencia.
5. Dar cumplimiento a la normatividad ambiental vigente.

PARÁGRAFO: - PROHIBICIONES:

RESOLUCIÓN NÚMERO 3029 DEL 05 DE DICIEMBRE DE 2024

"POR MEDIO DE LA CUAL SE OTORGA PERMISO DE OCUPACION DE CAUCE AL MUNICIPIO DE CALARCA - EXPEDIENTE ADMINISTRATIVO No. 12640-24"

Página 11 de 12

- Obstaculizar, impedir la vigilancia o inspección a los funcionarios o contratistas competentes de la Corporación Autónoma Regional del Quindío – C.R.Q., o negarse a suministrar la información que se requiera por parte de éstos.
- Se prohíbe la tala, corte y/o aprovechamiento de individuos forestales existentes, para los procesos constructivos, de conformidad con el Decreto 1791 de 1996.
- Se prohíbe la extracción directa del lecho del río (arena y grava) o quebradas contiguas al proyecto o al sitio donde se va a efectuar la intervención del cauce.
- Se prohíbe el aprovechamiento de agua directa de fuentes naturales.
- Se prohíbe la disposición final de la tierra, escombros y residuos de construcción sobre laderas y cauces.
- Las demás prohibiciones contempladas en los artículos 2.2.3.2.24.1 y 2.2.3.2.25.2 del Decreto 1076 de 2015 (artículos 238 y 239 del Decreto 1541 de 1978).

ARTÍCULO TERCERO: - Las condiciones técnicas que se encontraron al momento de la visita y que quedaron plasmadas en el concepto técnico rendido por los funcionarios comisionados en este acto administrativo deberán mantenerse, por lo que la obra a realizarse deberá corresponder respectivamente a la reportada en la solicitud objeto del presente permiso.

ARTÍCULO CUARTO: - El **MUNICIPIO DE CALARCA**, por intermedio del Alcalde, deberán avisar de inmediato a la Corporación Autónoma Regional del Quindío – C.R.Q., cuando se presenten situaciones de emergencia, indicando sus causas, medidas adoptadas y tiempo de duración de dicha emergencia.

ARTÍCULO QUINTO: El **MUNICIPIO DE CALARCA**, por intermedio del Alcalde, serán responsable por cualquier deterioro y/o daño ambiental causado por él, en la ejecución de las actividades autorizadas en esta Resolución, o por los contratistas a su cargo, deberá realizar las acciones necesarias para corregir los efectos causados, y cumplir con las obligaciones que se establezcan en el presente Acto Administrativo y en general las dispuestas en la normativa ambiental.

ARTÍCULO SEXTO: - En el evento que se traspase total o parcialmente, el presente permiso de ocupación de cauces, se requerirá autorización previa por parte de la Corporación Autónoma Regional del Quindío - C.R.Q.

ARTÍCULO SÉPTIMO: - La Corporación Autónoma Regional del Quindío – C.R.Q., podrá modificar unilateralmente de manera total o parcial, los términos y condiciones del presente permiso, cuando por cualquier causa se hayan modificado las circunstancias tenidas en cuenta al momento de otorgarse la misma, cualquier incumplimiento a la normativa ambiental dará lugar a la aplicación de las medidas preventivas y sanciones legales establecidas en la Ley 1333 del veintiuno (21) de Julio de dos mil nueve (2009) o el estatuto que la modifique, sustituya o derogue.

ARTÍCULO OCTAVO: - El **MUNICIPIO DE CALARCA**, por intermedio del Alcalde, deberán cancelar el valor correspondiente a los servicios de seguimiento ambiental, de conformidad con la Ley 633 de 2000, la Resolución número 1280 de 2010, expedida por el Ministerio de Ambiente, vivienda y Desarrollo Territorial y la Resolución de bienes y servicios proferida por esta Entidad.

ARTÍCULO NOVENO: - La ocupación de cauce que se otorga no implica la derivación o el uso del recurso hídrico, por lo tanto, no se convierte en concesión de aguas, razón por la cual en el evento de ser necesaria la captación de aguas en el sitio, se deberá solicitar ante la Corporación Autónoma Regional del Quindío – C.R.Q., la correspondiente concesión de aguas para su aprovechamiento.

ARTÍCULO DÉCIMO: - Serán causales de revocatoria por la vía administrativa:

- El incumplimiento de las condiciones estipuladas en el presente acto administrativo
- Las contempladas en el Artículo 62 del Decreto 2811 de 1974, conforme con el artículo 93 del Decreto 1541 de 1978, hoy Decreto 1076 de 2016.

RESOLUCIÓN NÚMERO 3029 DEL 05 DE DICIEMBRE DE 2024

"POR MEDIO DE LA CUAL SE OTORGA PERMISO DE OCUPACION DE CAUCE AL MUNICIPIO DE CALARCA - EXPEDIENTE ADMINISTRATIVO No. 12640-24"

Página 12 de 12

ARTÍCULO DÉCIMO PRIMERO: - La Corporación Autónoma Regional del Quindío – C.R.Q., se reserva el derecho a revisar este permiso de ocupación de cauce, de oficio o a petición de parte, cuando considere conveniente y cuando las circunstancias que se tuvieron en cuenta para otorgarla, hayan variado.

ARTÍCULO DÉCIMO SEGUNDO: - **NOTIFÍQUESE** el contenido de la presente Resolución El **MUNICIPIO DE CALARCA**, por intermedio del Alcalde señor JUAN SEBASTIAN RAMOS VELASCO, identificado con cédula de ciudadanía número 1.125.785.161 expedida en Nueva York -USA; o a la persona debidamente autorizada, en los términos establecidos en la Ley 1437 de 2011.

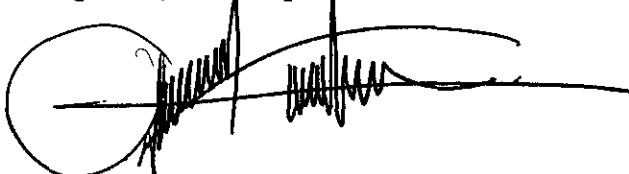
ARTÍCULO DÉCIMO TERCERO: - **PUBLÍQUESE**, el encabezado y la parte Resolutiva de la presente Resolución, en el boletín ambiental de la C.R.Q., a costa del interesado, de conformidad con los Artículos 70 y 71 de la Ley 99 de 1993.

ARTÍCULO DÉCIMO CUARTO: - Contra la presente Resolución, procede únicamente el recurso de reposición, el cual deberá presentarse por escrito en la notificación personal, o dentro de los diez (10) días hábiles siguientes a ella, o a la notificación por aviso, o al vencimiento del término de publicación, según el caso, ante la Subdirección de Regulación y Control Ambiental de la **CORPORACIÓN AUTÓNOMA REGIONAL DEL QUINDÍO – C.R.Q**, en los términos del artículo 76 y siguientes de la Ley 1437 de 2011.

ARTÍCULO DÉCIMO QUINTO: - La presente Resolución rige a partir de la fecha de ejecutoria, de conformidad con el artículo 87 del Código de Procedimiento Administrativo y de lo Contencioso Administrativo Ley 1437 de 2011.

Dada en Armenia, Quindío a los cinco (05) días del mes de diciembre de 2024.

NOTIFIQUESE, PUBLIQUESE Y CUMPLASE



ANGIE LORENA MARQUEZ MORENO,
Subdirector de Regulación y Control Ambiental (E)
Corporación Autónoma Regional del Quindío

Proyección y Aprobación Técnica: Lina Marcela Alarcón Mora. 
Profesional Especializado.

Proyección y Aprobación Jurídica: Carolina Guzmán Salazar
Abogada Contratista 